

Groentesnijmachines TrinityPro Groentesnijmachine/cutter- mixer, rvs kom 3,6 lt, variabele snelheid

ARTIKEL _____

MODEL _____

NAAM _____

SIS _____

AIA _____



602164 (COM36VS)

GROENTESNIJMACHINE/
CUTTER-MIXER, variabele
snelheid 500 - 3600 tpm,
750 W, roestvrijstalen
cutterkom 3,6 lt,
groentesnijmachine voor
snijschijven Ø175 mm

Omschrijving

Product Nr.

Gecombineerde groentesnijmachine en 3,6 liter cutter, met variabele snelheid 500 - 3600 tpm en pulseerstand. Basis met kunststof omkasting. Waterdicht vlak bedieningspaneel met tiptoetsen voor aan/uit, pulseren en toerenvariatie met automatische snelheidsbeperking voor het groentesnijder opzetstuk. Hoofdschakelaar aan/uit aan de achterkant. Groentesnijder met kunststof snijkamer en transparante invoer met halfronde opening met scharnierende aandrukarm en 2 ronde invoeropeningen Ø25 mm en Ø55 mm met losse aandrukkers. Onder de uitvoer past een 200 mm diepe opvangbak. Inclusief kunststof uitwerper, zonder snijschijven. Cutter-mixer met roestvrijstalen cutterkom en roestvrijstalen aandrijfjas, transparant copolyester deksel en navulopening met stop. Uitneembare kunststof houder met 2 microtand messen. Roteerbare kunststof schraper voor de kom en het deksel. Veiligheid microswitches blokkeren de motor indien de groentesnijkamer niet goed geplaatst is en als de hefboom aandrukker te hoog opgetild wordt en indien de cutterkom of het deksel niet goed geplaatst zijn. Makkelijke reiniging door afneembare groenteinvoer, snijkamer en uitwerper, afneembare cutterkom, deksel, rotor en schraper, alle onderdelen die in contact komen met te snijden producten zijn afwasmachine bestendig. Nulspanning beveiliging. Elektra kabel met CE-schuko stecker. IP55 beschermd en waterdicht.

Uitvoering

- Gecombineerd apparaat met twee functies: groentesnijmachine en cutter-mixer.
- Uitgevoerd met een groentesnij opzetstuk voor snijden, raspens, reepjes (julienne) en blokjes en pommes frites.
- Cutter-mixer en emulgeerder opzetstuk voor snel snijden, hakken, mengen, pureren en kneden.
- Uitgevoerd met een halve maan vormige toevoer (capaciteit van 1,25 liter) en 2 kleine ronde toevoeren Ø 25 mm en Ø 55 mm, voor nauwkeurig snijden van lange groenten.
- Uniform snijden en maximale belading dankzij de gepatenteerde hefboom aandrukker.
- Ruime afvoer opening voor efficiënt uitwerpen. Geschikt voor plaatsing van 200 mm hoge standaard keuken containers (zoals GN) onder de afvoer.
- Model voor continu toevoer van de producten.
- Puls functie voor snel en nauwkeurig snijden en raspens.
- Ergonomische hefboom aandrukker op het front, geschikt voor links- en rechtshandige bediening.
- Als veiligheid stopt de motor als de hefboom aandrukker omhoog getild wordt of de snijkamer geopend wordt.
- Optioneel zijn snijschijven, blokjesramen en raspeschijven leverbaar in diverse maten voor plakjes, blokjes, reepjes en raspens.
- Inclusief een kom/deksel schraper voor een egaal glad resultaat (emulgeren) en continu werken.
- Transparant deksel met trechtersvormige opening voor het toevoegen van ingredienten tijdens gebruik.
- Alle ingredienten worden egaal en snel verwerkt dankzij de speciale beweging die gegenereerd wordt in de kom.
- Puls functie voor nauwkeurig mengen en voor grof snijden.
- Vlak en waterdicht bedieningspaneel met tiptoetsen voor aan/uit en pulseren.
- Alle onderdelen die in aanraking komen met levensmiddelen zijn volledig demontabel zonder gebruik van gereedschap en zijn

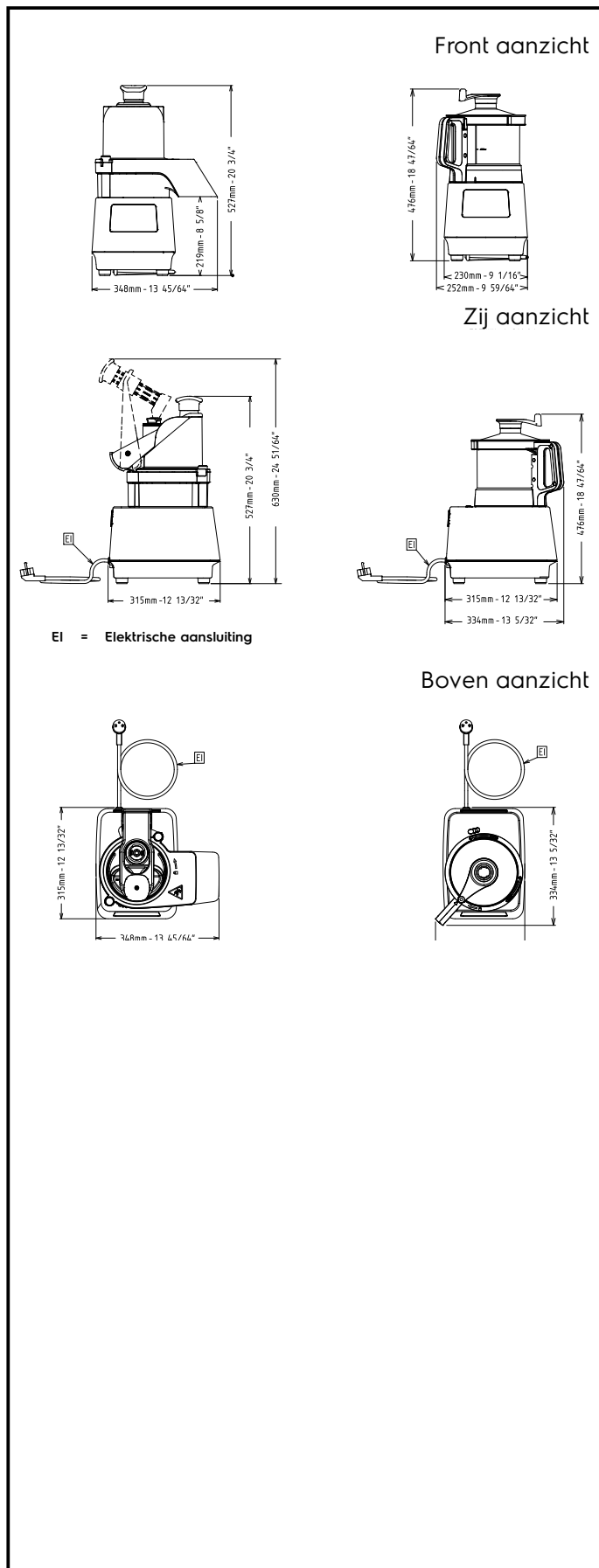
Goedkeuring

afwasmachine bestendig.

- Capaciteit tot 100 couverts per service voor de groentesnijder en tot 50 couverts per service voor de cutter-mixer.
- ErgoCert 4 sterren certificatie voor ergonomisch ontwerp en gebruiksgemak.
- Flexibiliteit voor hoge snijkwaliteit, variabele snelheid met 9 niveaus kan ingesteld worden afhankelijk van de consistentie van het product.
- Automatische snelheidsbegrenzing overeenkomstig het toegepaste opzetstuk (groentesnijder of cutter-mixer).
- Uitgevoerd met een 3,6 liter roestvrijstalen kom met een rotor met 2 microtand messen.

Constructie

- Cutterkom van roestvrijstaal AISI304.
- Messen van roestvrijstaal AISI420 met microvertanding en een ergonomische schraper van duurzaam composiet materiaal zorgen voor een consistente vermenging.
- Vlak en waterdicht bedieningspaneel met tiptoetsen, IPX5 (IP55) beschermd.
- Hoofdschakelaar AAN/UIT aan de achterzijde van het apparaat.
- Industriële asynchroon motor zonder borstels voor een hoge betrouwbaarheid en stille werking, met roestvrijstalen motoras.
- Variabele snelheid: 500 - 3600 tpm.
- Motor vermogen van 750 Watt.
- De voedsel veiligheid is verzekerd overeenkomstig de Europese en UK regelgeving. Alle materialen die in contact komen met voedsel zijn BPA vrij.
- Product veiligheid overeenkomstig de Europese en UK richtlijnen en de internationale gezondheid en veiligheid standards.



Elektra

Voltage	220-240 V/1N ph/50/60 Hz
Aangesloten vermogen	0.75 kW
Stekker type	CE-SCHUKO

Capaciteit

Capaciteit	3,6 liter
------------	-----------

Algemene gegevens

Externe afmetingen, lengte	348 mm
Externe afmetingen, breedte	334 mm
Externe afmetingen, hoogte	527 mm
Gewicht, netto	15 kg
Rotatie snelheid	500 - 3600 tpm

Meegeleverde accessoires

- 1 stuks COPOLYESTER PNC 650118
DEKSEL, transparant, voor
3,6 liter TrinityPro cutterkom
(voor 1 snelheid model)
- 1 stuks UITWERPSCHIJF voor PNC 650232
TrinityPro
groentesnijmachine,
kunststof
- 1 stuks ROTOR MET 2 PNC 650233
MICROTAND MESSEN, voor
3,6 liter TrinityPro cutter
- 1 stuks ROESTVRIJSTALEN PNC 650235
CUTTERKOM, voor 3,6 liter
TrinityPro cutter
- 1 stuks ROTEERBARE PNC 650236
SCHRAPER, kunststof, voor
3,6 liter cutterkom en deksel